

▼ Dieses Arzneimittel unterliegt einer zusätzlichen Überwachung. Dies ermöglicht eine schnelle Identifizierung neuer Erkenntnisse über die Sicherheit. Angehörige von Gesundheitsberufen sind aufgefordert, jeden Verdachtsfall einer Nebenwirkung zu melden. Hinweise zur Meldung von Nebenwirkungen, siehe Abschnitt 4.8.

1. BEZEICHNUNG DES ARZNEIMITTELS

ADYNOVI 250 I.E./2 ml Pulver und Lösungsmittel zur Herstellung einer Injektionslösung
 ADYNOVI 500 I.E./2 ml Pulver und Lösungsmittel zur Herstellung einer Injektionslösung
 ADYNOVI 1000 I.E./2 ml Pulver und Lösungsmittel zur Herstellung einer Injektionslösung

2. QUALITATIVE UND QUANTITATIVE ZUSAMMENSETZUNG

ADYNOVI 250 I.E./2 ml Pulver und Lösungsmittel zur Herstellung einer Injektionslösung
 Jede Durchstechflasche enthält nominal 250 IE Blutgerinnungsfaktor VIII vom Menschen (rDNA, Rurioctocog alfa pegol), entsprechend einer Konzentration von 125 IE/ml nach Rekonstitution in 2 ml Lösungsmittel.

ADYNOVI 500 I.E./2 ml Pulver und Lösungsmittel zur Herstellung einer Injektionslösung
 Jede Durchstechflasche enthält nominal 500 IE Blutgerinnungsfaktor VIII vom Menschen (rDNA, Rurioctocog alfa pegol), entsprechend einer Konzentration von 250 IE/ml nach Rekonstitution in 2 ml Lösungsmittel.

ADYNOVI 1000 I.E./2 ml Pulver und Lösungsmittel zur Herstellung einer Injektionslösung
 Jede Durchstechflasche enthält nominal 1000 IE Blutgerinnungsfaktor VIII vom Menschen (rDNA, Rurioctocog alfa pegol), entsprechend einer Konzentration von 500 IE/ml nach Rekonstitution in 2 ml Lösungsmittel.

Die Aktivität (internationale Einheiten) wird unter Verwendung des chromogenen Tests bestimmt. Die spezifische Aktivität von ADYNOVI beträgt etwa 4000–6500 I.E./mg Protein.

Der Wirkstoff Rurioctocog alfa pegol ist ein kovalentes Konjugat des Proteins Octocog alfa* verknüpft mit einem Polyethylenglykol (PEG) mit einem Molekulargewicht von 20 kDa.

*Faktor VIII vom Menschen wird mittels rekombinanter DNA-Technologie in einer Ovarialzelllinie des chinesischen Hamsters (CHO) hergestellt.

Sonstige Bestandteile mit bekannter Wirkung

Jede Durchstechflasche mit Pulver enthält 0,45 mmol (10 mg) Natrium, siehe Abschnitt 4.4.

Vollständige Auflistung der sonstigen Bestandteile, siehe Abschnitt 6.1.

3. DARREICHUNGSFORM

Pulver und Lösungsmittel zur Herstellung einer Injektionslösung.

Pulver: weißes bis gelbliches, körniges Pulver.

Lösungsmittel: klare, farblose Lösung.

4. KLINISCHE ANGABEN

4.1 Anwendungsgebiete

Behandlung und Prophylaxe von Blutungen bei Patienten ab einem Alter von 12 Jahren mit Hämophilie A (kongenitalem Faktor-VIII-Mangel).

4.2 Dosierung und Art der Anwendung

Die Behandlung sollte unter der Überwachung eines Arztes erfolgen, der mit der Behandlung von Hämophilie vertraut ist.

Zuvor unbehandelte Patienten

Die Sicherheit und Wirksamkeit von ADYNOVI bei zuvor unbehandelten Patienten ist noch nicht erwiesen. Es liegen keine Daten vor.

Überwachung der Therapie:

Während der Behandlung wird zur Festlegung der zu verabreichenden Dosis und der Häufigkeit der Infusionen eine geeignete Bestimmung der Faktor-VIII-Spiegel empfohlen. Die Reaktionen einzelner Patienten auf Faktor VIII können unterschiedlich sein und zu verschiedenen Halbwertszeiten und Recovery-Werten führen. Die nach Körpergewicht berechnete Dosis muss möglicherweise bei untergewichtigen oder übergewichtigen Patienten angepasst werden. Insbesondere bei größeren operativen Eingriffen ist eine genaue Überwachung der Substitutionstherapie durch eine Gerinnungsanalyse (Faktor-VIII-Aktivität im Plasma) unerlässlich.

Eine Feldstudie hat ergeben, dass Faktor-VIII-Spiegel im Plasma entweder mithilfe eines chromogenen Tests oder eines Einstufen-Gerinnungstests, die zur Routine in klinischen Labors gehören, bestimmt werden können.

Dosierung

Die Dosis und Dauer der Substitutionstherapie richten sich nach dem Schweregrad des Faktor-VIII-Mangels, dem Ort und Ausmaß der Blutung sowie dem klinischen Zustand des Patienten.

Die Anzahl der verabreichten Faktor-VIII-Einheiten wird in internationalen Einheiten (I.E.) entsprechend dem aktuellen WHO-Konzentratstandard für Faktor-VIII-Produkte angegeben. Die Faktor-VIII-Aktivität im Plasma wird entweder in Prozent (in Bezug auf das normale menschliche Plasma) oder vorzugsweise in internationalen Einheiten (entsprechend einem internationalen Standard für Faktor VIII im Plasma) angegeben.

Eine internationale Einheit (I.E.) der Faktor-VIII-Aktivität entspricht der Menge an Faktor VIII in einem ml normalem menschlichem Plasma.

Bedarfsbehandlung

Die Berechnung der erforderlichen Dosis Faktor VIII basiert auf dem empirischen Befund, dass 1 I.E. Faktor VIII pro kg Körpergewicht die Faktor-VIII-Aktivität im Plasma

um 2 I.E./dl steigert. Die erforderliche Dosis wird mit folgender Formel berechnet:

Erforderliche internationale Einheiten (I.E.) = Körpergewicht (kg) × gewünschter Faktor-VIII-Anstieg (%) × 0,5

Die zu verabreichende Dosis und die Häufigkeit der Verabreichung sollten sich immer nach der klinischen Wirksamkeit im Einzelfall richten.

Bei den folgenden hämorrhagischen Ereignissen darf die Faktor-VIII-Aktivität im entsprechenden Zeitraum nicht unter die angegebenen Plasmaspiegel (in % der Norm oder I.E./dl) abfallen.

Die folgende Tabelle 1 auf Seite 2 enthält Richtwerte für die Dosierung bei Blutungen und chirurgischen Eingriffen.

Prophylaxe

Zur Langzeitprophylaxe beträgt die empfohlene Dosis 40 bis 50 I.E. ADYNOVI pro kg Körpergewicht zweimal wöchentlich im Abstand von 3 bis 4 Tagen. Dosisanpassungen und die Häufigkeit der Verabreichung können auf Grundlage der erzielten FVIII-Spiegel und der individuellen Blutungsneigung in Betracht gezogen werden (siehe Abschnitt 5.2).

Kinder und Jugendliche

Die Dosierung bei Bedarfsbehandlung von Kindern und Jugendlichen (12 bis 18 Jahren) ist dieselbe wie für Erwachsene. Die prophylaktische Behandlung von Patienten im Alter von 12 bis < 18 Jahren ist dieselbe wie für Erwachsene. Die Langzeit-Sicherheit von ADYNOVI bei Kindern unter 12 Jahren ist bisher nicht erwiesen. Dosisanpassungen und die Häufigkeit der Verabreichung können auf Grundlage der erzielten FVIII-Spiegel und der individuellen Blutungsneigung in Betracht gezogen werden (siehe Abschnitt 5.2).

Art der Anwendung

ADYNOVI ist zur intravenösen Anwendung Die Verabreichungsgeschwindigkeit sollte sich nach dem Befinden des Patienten richten, wobei eine maximale Injektionsrate von 10 ml/min nicht überschritten werden sollte.

Hinweise zur Rekonstitution des Arzneimittels vor der Anwendung, siehe Abschnitt 6.6.

4.3 Gegenanzeigen

Überempfindlichkeit gegen den Wirkstoff, gegen das Ausgangsmolekül Octocog alfa oder einen der in Abschnitt 6.1 genannten sonstigen Bestandteile.

Bekannte allergische Reaktion gegen Maus- oder Hamsterprotein.

4.4 Besondere Warnhinweise und Vorsichtsmaßnahmen für die Anwendung

Überempfindlichkeit

Im Zusammenhang mit ADYNOVI sind allergische Überempfindlichkeitsreaktionen möglich. Das Arzneimittel enthält Spuren von Maus- und Hamsterproteinen. Wenn Symptome von Überempfindlichkeit auftreten, sollten Patienten angewiesen werden, die Anwendung des Arzneimittels sofort

Tabelle 1 Richtwerte für die Dosierung bei Blutungen und operativen Eingriffen

Grad der Blutung/Art des chirurgischen Eingriffs	Erforderlicher Faktor-VIII-Spiegel (% oder I.E./dl)	Häufigkeit der Dosierung (Stunden)/Behandlungsdauer (Tage)
Blutung Gelenkblutung im Frühstadium, Muskelblutungen oder Blutungen im Mund	20–40	Injektion alle 12 bis 24 Stunden wiederholen. Mindestens 1 Tag, bis die Blutung (angezeigt durch Schmerzen) zum Stehen gekommen ist oder Wundheilung erreicht ist.
Ausgeprägtere Gelenk- oder Muskelblutungen oder Hämatome	30–60	Injektion alle 12 bis 24 Stunden für 3 bis 4 Tage oder länger wiederholen, bis die Schmerzen und die akute Beeinträchtigung beseitigt sind.
Lebensbedrohliche Blutungen	60–100	Injektion alle 8 bis 24 Stunden wiederholen, bis die Gefahr vorüber ist.
Chirurgische Eingriffe <i>Kleinere Eingriffe</i> einschließlich Zahnextraktion	30–60	Alle 24 Stunden (12 bis 24 Stunden bei Patienten unter 6 Jahren), mindestens 1 Tag, bis Wundheilung erreicht ist.
<i>Größere Eingriffe</i>	80–100 (prä- und postoperativ)	Injektion alle 8 bis 24 Stunden wiederholen (6 bis 24 Stunden bei Patienten unter 6 Jahren), bis ausreichende Wundheilung erreicht ist, dann Therapie für mindestens weitere 7 Tage zur Aufrechterhaltung einer Faktor-VIII-Aktivität von 30 % bis 60 % (I.E./dl) fortsetzen.

abzubrechen und ihren Arzt aufzusuchen. Patienten sollten entsprechend unterwiesen werden, um die ersten Anzeichen einer Überempfindlichkeitsreaktion wie Quaddeln, generalisierte Urtikaria, Engegefühl in der Brust, Giemen, Hypotonie und Anaphylaxie zu erkennen.

Im Falle eines anaphylaktischen Schocks ist eine Schocktherapie nach aktuellem medizinischem Standard durchzuführen.

Inhibitoren

Die Bildung neutralisierender Antikörper (Inhibitoren) gegen Faktor VIII ist eine bekannte Komplikation bei der Behandlung von Patienten mit Hämophilie A. Diese Inhibitoren sind stets gegen die prokoagulatorische Aktivität von Faktor VIII gerichtete IgG Immunglobuline, die in Bethesda Einheiten (B.E.) pro ml Plasma mittels eines modifizierten Assays quantifiziert werden. Das Risiko, Inhibitoren zu entwickeln, korreliert mit dem Schweregrad der Erkrankung sowie der Exposition gegenüber dem Faktor VIII, wobei dieses Risiko innerhalb der ersten 20 Expositionstage am größten ist. In seltenen Fällen können sich Inhibitoren nach den ersten 100 Expositionstagen bilden.

Bei vorbehandelten Patienten (PTPs) mit mehr als 100 Expositionstagen und anamnestisch bekannter Inhibitorentwicklung wurde, nach Umstellung von einem rekombinanten Faktor-VIII-Produkt auf ein anderes, das Wiederauftreten von (niedrigtitrigen) Inhibitoren beobachtet. Daher wird empfohlen, alle Patienten nach jeder Umstellung auf ein

anderes Produkt sorgfältig auf die Inzidenz von Inhibitoren zu testen.

Die klinische Relevanz der Inhibitorentwicklung ist abhängig vom Titer des Inhibitors, wobei niedrigtitrige Inhibitoren, die nur vorübergehend vorhanden sind oder dauerhaft niedrigtitrig bleiben, ein geringeres Risiko eines ungenügenden klinischen Ansprechens aufweisen als solche mit hohem Titer.

Ganz allgemein sollten alle Patienten, die mit Blutgerinnungsfaktor VIII behandelt wurden, sorgfältig mittels klinischer Befunde und mit geeigneten Labortests hinsichtlich der Entwicklung von Inhibitoren überwacht werden. Wenn der erwartete Faktor-VIII-Spiegel nicht erreicht wird oder die Blutung nicht durch die Verabreichung einer geeigneten Dosis gestillt werden kann, sollte der Patient auf Faktor-VIII-Hemmkörper hin untersucht werden. Bei Patienten mit hohen Inhibitorspiegeln kann die Faktor-VIII-Therapie unwirksam sein und es müssen andere Therapiemöglichkeiten in Betracht gezogen werden. Die Behandlung solcher Patienten sollte durch Ärzte erfolgen, die Erfahrung mit Hämophilie und mit Inhibitoren gegen Faktor VIII haben.

Immuntoleranz-Induktion (ITI)

Es liegen keine klinischen Daten zur Anwendung von ADYNOVI zur ITI vor.

Kardiovaskuläre Ereignisse

Bei Patienten mit bestehenden kardiovaskulären Risikofaktoren kann eine Substitutionstherapie mit Faktor VIII das kardiovaskuläre Risiko erhöhen.

Katheterbedingte Komplikationen bei der Behandlung

Falls ein zentralvenöser Zugang (ZVK) erforderlich sein sollte, ist auf Komplikationen wie lokale Infektionen, Bakteriämie und Katheterthrombose zu achten.

Hinweis zu den sonstigen Bestandteilen

Nach der Rekonstitution enthält dieses Arzneimittel 0,45 mmol (10 mg) Natrium pro Durchstechflasche. Dies sollte bei Patienten mit einer natriumkontrollierten Diät berücksichtigt werden.

Name und Chargenbezeichnung des Arzneimittels

Es wird dringend empfohlen, jede Verabreichung von ADYNOVI zusammen mit dem Namen und der Chargennummer des Arzneimittels zu dokumentieren, um die Verbindung zwischen Patient und Charge herstellen zu können.

Kinder und Jugendliche

Die aufgeführten Warnhinweise und Vorsichtsmaßnahmen gelten sowohl für Erwachsene als auch für Kinder.

4.5 Wechselwirkungen mit anderen Arzneimitteln und sonstige Wechselwirkungen

Es sind keine Wechselwirkungen von Arzneimitteln, die Blutgerinnungsfaktor VIII vom Menschen (rDNA) enthalten, mit anderen Arzneimitteln bekannt.

4.6 Fertilität, Schwangerschaft und Stillzeit

Mit Faktor VIII wurden keine tierexperimentellen Reproduktionsstudien durchgeführt. Bedingt durch das seltene Auftreten von Hämophilie A bei Frauen liegen keine Erfahrungen über die Anwendung von Faktor VIII während Schwangerschaft und Stillzeit vor. Deshalb sollte Faktor VIII während der Schwangerschaft und der Stillzeit nur bei eindeutiger Indikationsstellung angewendet werden.

4.7 Auswirkungen auf die Verkehrstüchtigkeit und die Fähigkeit zum Bedienen von Maschinen

ADYNOVI hat keinen Einfluss auf die Verkehrstüchtigkeit und die Fähigkeit zum Bedienen von Maschinen.

4.8 Nebenwirkungen

Zusammenfassung des Sicherheitsprofils

In seltenen Fällen wurden Überempfindlichkeitsreaktionen oder allergische Reaktionen (einschließlich Angioödem, Brennen und Stechen an der Injektionsstelle, Schüttelfrost, Hitzegefühl (Flush), generalisierte Urtikaria, Kopfschmerz, Quaddeln, Hypotonie, Lethargie, Übelkeit, Unruhe, Tachykardie, Engegefühl in der Brust, Krabbeln, Erbrechen, Giemen) beobachtet, die in manchen Fällen zur schweren Anaphylaxie (einschließlich Schock) führen können.

Bei Patienten mit Hämophilie A, die mit Faktor VIII, einschließlich ADYNOVI, behandelt werden, können sich neutralisierende

Antikörper (Inhibitoren) entwickeln. Bei Auftreten solcher Inhibitoren wird sich dieser Zustand in einer unzureichenden klinischen Wirksamkeit manifestieren. In diesem Fall wird empfohlen, Kontakt mit einem auf Hämophilie spezialisierten Zentrum aufzunehmen.

Tabellarische Auflistung der Nebenwirkungen

Die Sicherheit von ADYNOVI wurde in drei abgeschlossenen, multizentrischen, prospektiven, offenen klinischen Studien und in zwei noch laufenden klinischen Studien mit 243 zuvor behandelten Patienten mit schwerer Hämophilie A (Faktor VIII unter 1 % des Normalwerts) untersucht, die mindestens eine Dosis ADYNOVI erhielten. Die mediane Anzahl an ADYNOVI-Expositionstagen (ET) pro Patient betrug 103,5 (Bereich: 1 bis 278).

In nebenstehender Tabelle sind die Nebenwirkungen gemäß der MedDRA-Terminologie nach Systemorganklassen und bevorzugten Begriffen zusammengefasst.

Die Häufigkeit von Nebenwirkungen wurde nach den folgenden Kriterien angegeben: sehr häufig ($\geq 1/10$), häufig ($\geq 1/100$, $< 1/10$), gelegentlich ($\geq 1/1000$, $< 1/100$), selten ($\geq 1/10000$, $< 1/1000$), sehr selten ($< 1/10000$), nicht bekannt (Häufigkeit auf Grundlage der verfügbaren Daten nicht abschätzbar). Innerhalb jeder Häufigkeitsgruppe werden die Nebenwirkungen nach abnehmendem Schweregrad angegeben.

Beschreibung ausgewählter Nebenwirkungen

Überempfindlichkeit

Die beobachtete Überempfindlichkeitsreaktion war ein leichter, vorübergehender, nicht schwerwiegender Ausschlag bei einem 2-jährigen Patienten, der unter ADYNOVI bereits früher Ausschlag bekommen hatte.

Kinder und Jugendliche

Bei Kindern sind Nebenwirkungen derselben Häufigkeit, Art und Schwere zu erwarten wie bei Erwachsenen. Die Sicherheit von ADYNOVI wurde bei 38 Patienten < 6 Jahren und 34 Patienten von 6 bis < 12 Jahren mit insgesamt 2880 ET bzw. 2975 ET untersucht. Das mittlere Alter (SA) betrug 3,3 (1,55) bzw. 8,1 (1,92) Jahre.

Meldung des Verdachts auf Nebenwirkungen

Die Meldung des Verdachts auf Nebenwirkungen nach der Zulassung ist von großer Wichtigkeit. Sie ermöglicht eine kontinuierliche Überwachung des Nutzen-Risiko-Verhältnisses des Arzneimittels. Angehörige von Gesundheitsberufen sind aufgefordert, jeden Verdachtsfall einer Nebenwirkung dem Bundesinstitut für Arzneimittel und Medizinprodukte, Abt. Pharmakovigilanz, Kurt-Georg-Kiesinger-Allee 3, D-53175 Bonn, Website: www.bfarm.de anzuzeigen.

4.9 Überdosierung

Es wurden keine Symptome einer Überdosierung mit dem rekombinanten Gerinnungsfaktor VIII berichtet.

MedDRA-Standard-Systemorganklasse	Nebenwirkungen	Häufigkeit pro Patient
Erkrankungen des Blutes und des Lymphsystems	Faktor-VIII-Inhibition	Gelegentlich (PTPs)*
Erkrankungen des Immunsystems	Überempfindlichkeit	Gelegentlich
Erkrankungen des Nervensystems	Kopfschmerz	Häufig
Gefäßerkrankungen	flüchtige Hautrötungen	Gelegentlich
Erkrankungen des Gastrointestinaltrakts	Diarrhoe	Häufig
	Übelkeit	Häufig
Erkrankungen der Haut und des Unterhautzellgewebes	Ausschlag	Häufig

* Die Häufigkeit basiert auf Studien mit allen FVIII-Produkten, wozu auch Patienten mit schwerer Hämophilie A gehörten. PTPs = vorbehandelte Patienten

5. PHARMAKOLOGISCHE EIGENSCHAFTEN

5.1 Pharmakodynamische Eigenschaften

Pharmakotherapeutische Gruppe: Antihämorrhagika, Blutgerinnungsfaktor VIII, ATC-Code: B02BD02.

Der Faktor VIII/von-Willebrand-Faktor-Komplex besteht aus zwei Molekülen (Faktor VIII und von-Willebrand-Faktor) mit unterschiedlichen physiologischen Funktionen. Nach der Infusion bindet der Faktor VIII im Kreislauf des Hämophiliepatienten an den von-Willebrand-Faktor. Aktivierter Faktor VIII beschleunigt zusammen mit aktiviertem Faktor IX die Umwandlung von Faktor X in aktivierten Faktor X. Aktivierter Faktor X wandelt Prothrombin in Thrombin um. Thrombin wiederum wandelt Fibrinogen zu Fibrin um, wodurch eine Gerinnungsbildung erfolgen kann. Hämophilie A ist eine X-chromosomal vererbte Störung der Blutgerinnung aufgrund erniedrigter Faktor-VIII:C-Spiegel. Dies führt, entweder spontan oder in Folge unfallbedingter oder chirurgischer Traumata, zu starken Blutungen in Gelenken, Muskeln oder inneren Organen. Durch die Substitutionstherapie werden die Faktor-VIII-Plasmaspiegel erhöht, wodurch eine vorübergehende Korrektur des Faktor-VIII-Mangels und der Blutungsneigung erfolgt.

Rurioctocog alfa pegol ist ein pegylierter, rekombinanter Faktor VIII vom Menschen mit einer verlängerten Halbwertszeit. Rurioctocog alfa pegol ist ein kovalentes Konjugat von Octocog alfa und besteht aus 2332 Aminosäuren, verknüpft mit Polyethylenglykol (PEG) (MG 20 kDa). Die therapeutische Aktivität von Rurioctocog alfa pegol stammt von Octocog alfa, das mittels rekombinanter DNA-Technologie in einer Ovarialzelllinie des chinesischen Hamsters hergestellt wird. Octocog alfa wird dann kovalent mit PEG konjugiert. Der PEG-Teil wird mit Octocog alfa konjugiert, um die Plasmahalbwertszeit zu verlängern.

Klinische Wirksamkeit und Sicherheit

Die Sicherheit, Wirksamkeit und Pharmakokinetik von ADYNOVI wurden in einer pivotalen multizentrischen, offenen, prospektiven klinischen Studie untersucht, in der die Wirksamkeit einer zweimal wöchentlichen prophylaktischen Gabe mit einer Bedarfsbehandlung verglichen und die hämostatische Wirksamkeit bei der Behandlung

von Blutungsepisoden bestimmt wurde. Insgesamt 137 männliche zuvor behandelte Patienten (von 12 bis 65 Jahren) mit schwerer Hämophilie A erhielten mindestens eine Infusion mit ADYNOVI. Fünfundzwanzig der 137 Patienten waren Jugendliche (12 bis unter 18 Jahre).

Prophylaktische Behandlung

Die Patienten erhielten für einen Zeitraum von 6 Monaten entweder eine prophylaktische Behandlung (n = 120) mit ADYNOVI mit einer Dosis von 40–50 I.E. pro kg zweimal wöchentlich oder eine Bedarfsbehandlung (n = 17) mit ADYNOVI mit einer Dosis von 10–60 I.E. pro kg. Das mediane Dosisintervall betrug 3,6 Tage und die mittlere Dosis (SA) betrug 48,7 (4,4) I.E./kg. Einhundertachtzehn der 120 Prophylaxepatienten (98 %) erhielten ohne Dosisanpassung durchgehend das anfänglich empfohlene Dosierungsschema; bei zwei Patienten wurde die Dosis aufgrund von Blutungen in Zielgelenken während der Prophylaxe auf 60 I.E./kg erhöht.

In der Per-Protokoll-Population, also den Patienten, die die Dosen gemäß den prüfplanspezifischen Dosierungsvorgaben erhielten, wurden insgesamt 101 Patienten zweimal wöchentlich im Prophylaxe-Arm behandelt und 17 Patienten episodisch im Bedarfs-Arm. Die mediane annualisierte Blutungsrate (ABR) im Bedarfsbehandlungs-Arm betrug 41,5, die im Prophylaxe-Arm betrug 1,9. Die mediane ABR in Gelenken (Q1; Q3) im Bedarfs-Arm betrug 38,1 (24,5; 44,6) verglichen mit 0,0 (0,0; 2,0) im Prophylaxe-Arm, und die mediane spontane ABR war 21,6 (11,2; 33,2) im Bedarfs-Arm bzw. 0,0 (0,0; 2,2) im Prophylaxe-Arm. Die Ergebnisse in der Full-Analysis-Population waren ähnlich zu denen in der Per-Protokoll-Population. Es wird darauf hingewiesen, dass die ABR nicht vergleichbar ist zwischen verschiedenen Faktor-Konzentraten und verschiedenen klinischen Studien.

Im Prophylaxe-Arm hatten 40 von 101 Patienten (40 %) keine Blutungsepisoden, 58 von 101 Patienten (57 %) keine Blutungsepisoden in Gelenken und 58 von 101 Patienten (57 %) keine spontanen Blutungsepisoden. Alle Patienten im Bedarfs-Arm hatten eine Blutungsepisode, darunter eine Episode mit Gelenkblutung oder spontaner Blutung.

Behandlung von Blutungsepisoden

In der Per-Protokoll-Population wurden insgesamt 518 Blutungsepisoden mit ADYNOVI behandelt. Davon traten 361 Blutungsepisoden (n = 17 Patienten) im Bedarfs-Arm und 157 (n = 61 Patienten) im Prophylaxe-Arm auf. Die mediane Dosis pro Infusion zur Behandlung aller Blutungsepisoden in der Per-Protokoll-Population betrug 32,0 (Quartilabstand [IQR]: 21,5) I.E. pro kg. Insgesamt wurden 95,9% aller Blutungsepisoden mit 1 bis 2 Infusionen kontrolliert und 85,5% mit nur 1 Infusion. Von den 518 Blutungsepisoden wurde bei 96,1% die Reaktion auf die Behandlung mit ADYNOVI als hervorragend (vollständige Schmerzlinderung und Wegfall objektiver Blutungsanzeichen nach einer einzigen Infusion) oder gut (deutliche Schmerzlinderung und/oder Besserung der Blutungsanzeichen nach einer einzigen Infusion) eingestuft.

Kinder und Jugendliche < 12 Jahren

In der pädiatrischen Studie wurden insgesamt 66 zuvor behandelte Patienten (PTPs) mit schwerer Hämophilie A behandelt (32 Patienten < 6 Jahren und 34 Patienten zwischen 6 und < 12 Jahren). Das Dosierungsschema der prophylaktischen Behandlung war 40 bis 60 I.E./kg ADYNOVI zweimal wöchentlich. Die mittlere Dosis (SA) betrug 54,3 (6,3) I.E./kg und die mittlere Häufigkeit der Infusionen pro Woche war 1,87. Die mediane gesamte ABR betrug 2,0 (IQR: 3,9) bei den 65 Patienten in der Per-Protokoll-Population, und der Medianwert der ABR für spontane Blutungsepisoden und Gelenkblutungsepisoden war jeweils 0 (IQR: 1,9). Im Prophylaxe-Arm hatten 24 von 65 Patienten (37%) keine Blutungsepisoden, 47 von 65 Patienten (72%) keine Blutungsepisoden in Gelenken und 43 von 65 Patienten (66%) keine spontanen Blutungsepisoden.

Von den 70 Blutungsepisoden, die während der pädiatrischen Studie beobachtet wurden, wurden 82,9% mit 1 Infusion und 91,4% mit 1 oder 2 Infusionen kontrolliert. Von den 70 Blutungsepisoden wurde bei 63 (90,0%) die Blutungskontrolle als hervorragend (vollständige Schmerzlinderung und Wegfall objektiver Blutungsanzeichen nach einer einzigen Infusion) oder gut (deutliche Schmerzlinderung und/oder Besserung der Blutungsanzeichen nach einer einzigen Infusion) eingestuft.

Perioperative Versorgung (chirurgische Prophylaxe)

In der chirurgischen Studie wurden bei 15 Patienten insgesamt 11 größere operative Eingriffe und weitere 4 kleinere Eingriffe durchgeführt und beurteilt. Bei den größeren Eingriffen lag die präoperative Anfangsdosis zwischen 36 I.E./kg und 109 I.E./kg (Medianwert: 68 I.E./kg) und die postoperative Gesamtdosis zwischen 186 I.E./kg und 808 I.E./kg (Medianwert: 320 I.E./kg). Die mediane Gesamtdosis betrug bei den größeren Eingriffen 380 I.E./kg (Bereich: 249–907 I.E./kg) und bei den kleineren Eingriffen 100 I.E./kg (Bereich: 76–131 I.E./kg).

Die perioperative hämostatische Wirksamkeit wurde bei allen 15 Eingriffen (11 größere, 4 kleinere) als hervorragend (Blutverlust geringer als oder gleich dem, der bei der

gleichen Art von Eingriff bei einem Patienten ohne Hämophilie zu erwarten wäre, und der Patient benötigte weniger oder gleich viele Blutkomponenten für Transfusionen, wie es bei einer nicht hämophilen Population zu erwarten wäre) eingestuft. Der mediane (IQR) beobachtete intraoperative Blutverlust (n = 10) betrug 10,0 (45,0) ml verglichen mit dem vorhergesagten durchschnittlichen Blutverlust (n = 11) von 50,0 (144,0) ml bei größeren Eingriffen.

Die Europäische Arzneimittel-Agentur hat für ADYNOVI eine Zurückstellung von der Verpflichtung zur Vorlage von Ergebnissen zu Studien in einer oder mehreren pädiatrischen Altersklassen in der Behandlung des kongenitalen Faktor-VIII-Mangels gewährt. Siehe Abschnitt 4.2 bzgl. Informationen zur Anwendung bei Kindern und Jugendlichen.

5.2 Pharmakokinetische Eigenschaften

Die Pharmakokinetik (PK) von ADYNOVI wurde in einer Crossover-Studie mit Octocog alfa an 26 Patienten (18 Erwachsene und 8 Jugendliche) und 22 Patienten (16 Erwachsene und 6 Jugendliche) nach 6 Monaten Behandlung mit ADYNOVI untersucht. Die Faktor-VIII-Aktivität im Plasma wurde mithilfe des Einstufen-Gerinnungstests und des chromogenen Tests bestimmt.

ADYNOVI hat im Vergleich zum rekombinanten humanen Gerinnungsfaktor VIII (Octocog alfa) bei Jugendlichen und Erwachsenen eine um das 1,4-Fache bis 1,5-Fache

verlängerte Halbwertszeit, gemessen mit dem Einstufen-Gerinnungstest bzw. dem chromogenen Test. Eine Vergrößerung der AUC und eine Verringerung der Clearance im Vergleich zum Ausgangsmolekül Octocog alfa wurden ebenfalls beobachtet. Die inkrementelle Recovery war bei beiden Wirkstoffen vergleichbar. Die Veränderung der PK-Parameter war bei Erwachsenen und Jugendlichen sowohl bei Bestimmung mittels Einstufen-Gerinnungstest als auch mittels chromogenem Test ähnlich.

Pharmakokinetik bei Kindern und Jugendlichen

Es sind pharmakokinetische Parameter von 39 Patienten unter 18 Jahren (Intent-to-Treat-Analyse) verfügbar, davon waren 14 Kleinkinder (2 bis unter 6 Jahren), 17 größere Kinder (6 bis unter 12 Jahren) und 8 Jugendliche (12 bis unter 18 Jahren). Die Verlängerung der Halbwertszeit bei der pädiatrischen Population betrug sowohl bei Bestimmung mittels Einstufen-Gerinnungstest als auch mittels chromogenem Test das 1,3-Fache bis 1,5-Fache. Die mittlere Clearance (auf Basis des Körpergewichts) von ADYNOVI war höher, und die mittlere Halbwertszeit war bei Kindern unter 12 Jahren kürzer als bei Erwachsenen. Bei Kindern unter 12 Jahren könnte eine höhere Dosis erforderlich sein, siehe Abschnitt 4.2.

Siehe Tabelle 3

Tabelle 3: Pharmakokinetische Parameter, ermittelt mit dem chromogenen Test (Arithmetischer Mittelwert ± SA)

PK-Parameter	ADYNOVI Erwachsene (ab 18 Jahren) n = 18 Dosis: 45 ± 5 I.E./kg	ADYNOVI Jugendliche (12 bis < 18 Jahre) n = 8 Dosis: 45 ± 5 I.E./kg	ADYNOVI Kinder (6 bis < 12 Jahre) n = 17 Dosis: 50 ± 10 I.E./kg	ADYNOVI Kinder (< 6 Jahre) n = 14 Dosis: 50 ± 10 I.E./kg
Design	Individuelle PK mit kompletter Probenahme ^a		Populations-PK mit reduzierter Probenahme ^b	
Terminale Halbwertszeit (h)	15,01 ± 3,89	13,80 ± 4,01	11,93 ± 2,58	12,99 ± 8,75
MRT (h)	19,70 ± 5,05	17,73 ± 5,44	17,24 ± 3,73	18,74 ± 12,60
CL (ml/[kg·h]) ^d	2,16 ± 0,75	2,58 ± 0,84	2,80 ± 0,67	3,49 ± 1,21
Inkrementelle Recovery ((I.E./dl)/[I.E./kg])	2,87 ± 0,61	2,34 ± 0,62	n. z. ^c (2,19 ± 0,40)	n. z. ^c (1,90 ± 0,27)
AUC _{0–Inf} (I.E.·h/dl)	2589 ± 848	1900 ± 841	2259 ± 514	2190 ± 1593
V _{ss} (dl/kg)	0,40 ± 0,09	0,54 ± 0,22	0,46 ± 0,04	0,54 ± 0,03
C _{max} (I.E./dl)	145 ± 29	117 ± 28	n. z. ^c (130 ± 24)	n. z. ^c (117 ± 16)

Abkürzungen: C_{max}: maximal beobachtete Aktivität; AUC: Fläche unter der Kurve; MRT: mittlere Verweildauer; CL: Clearance; V_{ss}: körperrgewichtsbereinigtes Verteilungsvolumen im Steady-State

^a Individuelle PK mit 12 nach der Infusion entnommenen Proben.

^b Populations-PK-Modell mit drei nach der Infusion entnommenen Proben nach einem randomisierten Probenahmeplan.

^c n. z., nicht zutreffend, weil die inkrementelle Recovery und C_{max} bei Kindern per individueller PK bestimmt wurden. Durch individuelle PK bestimmte Ergebnisse für inkrementelle Recovery und C_{max} stehen in Klammern.

^d Der Clearance-Wert von 12,18 ml/(kg·h) für den Patienten 122001 in der Altersgruppe 12 bis < 18 Jahre wurde nicht in die Analyse der Clearance aufgenommen.

5.3 Präklinische Daten zur Sicherheit

In der Studie zur Toxizität bei wiederholter Gabe an Cynomolgus-Affen zeigten zwei Tiere aus der Gruppe der mittleren Dosis (350 I.E./kg) eine Vakuolisierung in der Niere. Die Vakuolisierung heilte nach 2 Wochen nicht ab. Die Relevanz für den Menschen der in der präklinischen Studie beobachteten Vakuolisierung in der Niere ist nicht bekannt.

Nicht-klinische Daten sind auf eine Exposition von 1 Monat begrenzt und es wurden keine Studien mit Jungtieren mit ADYNOVI durchgeführt. Daher war es nicht möglich, für die chronische Anwendung von ADYNOVI in der pädiatrischen Population relevante Schlüsse bezüglich des potenziellen Risikos einer PEG-Akkumulation in verschiedenen Geweben/Organen zu ziehen. Mit ADYNOVI wurden keine Studien zur Genotoxizität, zum kanzerogenen Potenzial oder zur Reproduktionstoxizität durchgeführt.

6. PHARMAZEUTISCHE ANGABEN

6.1 Liste der sonstigen Bestandteile

Pulver
Mannitol
Trehalosedihydrat
Histidin
Glutathion
Natriumchlorid
Calciumchlorid-Dihydrat
Tris(hydroxymethyl)-aminomethan
Polysorbat 80

Lösungsmittel
Sterilisiertes Wasser für Injektionszwecke

6.2 Inkompatibilitäten

Da keine Kompatibilitätsstudien durchgeführt wurden, darf dieses Arzneimittel nicht mit anderen Arzneimitteln gemischt werden.

6.3 Dauer der Haltbarkeit

Ungeöffnete Durchstechflasche
2 Jahre.

Das Arzneimittel kann vor dem Öffnen bis zu 3 Monate bei Raumtemperatur (maximal 30 °C) gelagert werden. Das Ende der 3-monatigen Lagerung bei Raumtemperatur sollte auf dem Umkarton vermerkt werden. Dieses Datum darf nicht nach dem auf dem Umkarton aufgedruckten Verfallsdatum liegen. Nach Ablauf dieser Frist darf das Arzneimittel nicht erneut im Kühlschrank gelagert werden, sondern muss verwendet oder entsorgt werden.

Nach Rekonstitution

Die chemische und physikalische Stabilität der gebrauchsfertigen Lösung ist für 3 Stunden bei einer Temperatur bis zu 30 °C belegt. Aus mikrobiologischer Sicht sollte das rekonstituierte Arzneimittel sofort verwendet werden, außer die Herstellung der gebrauchsfertigen Lösung schließt das Risiko einer mikrobiellen Kontamination aus. Wird die gebrauchsfertige Lösung nicht sofort verwendet, liegen die Lagerungsdauer und -bedingungen in der Verantwortung des Anwenders. Nicht im Kühlschrank aufbewahren.

6.4 Besondere Vorsichtsmaßnahmen für die Aufbewahrung

Im Kühlschrank lagern (2 °C–8 °C).

Nicht einfrieren.

ADYNOVI mit BAXJECT II Hi-Flow-Gerät: Die Durchstechflasche im Umkarton aufbewahren, um den Inhalt vor Licht zu schützen. ADYNOVI im BAXJECT III-System: Die versiegelte Blisterpackung im Umkarton aufbewahren, um den Inhalt vor Licht zu schützen. Aufbewahrungsbedingungen nach Rekonstitution des Arzneimittels, siehe Abschnitt 6.3.

6.5 Art und Inhalt des Behältnisses

Mit einem Chlorbutylgummistopfen verschlossene Durchstechflasche aus Typ-I-Glas mit 250 I.E., 500 I.E. oder 1000 I.E. Pulver.

Mit einem Chlorbutylgummistopfen verschlossene Durchstechflasche aus Typ-I-Glas mit 2 ml sterilisiertem Wasser für Injektionszwecke.

Das Arzneimittel wird in einer der folgenden Kombinationen bereitgestellt:

- ADYNOVI mit BAXJECT II Hi-Flow-Gerät: Jede Packung enthält eine Durchstechflasche mit Pulver, eine Durchstechflasche mit Lösungsmittel und ein Gerät für die Rekonstitution (BAXJECT II Hi-Flow).
- ADYNOVI im BAXJECT III-System: Jede Packung enthält ein gebrauchsfertiges BAXJECT III-System in einer versiegelten Blisterpackung, an dem die Pulverdurchstechflasche und die Lösungsmitteldurchstechflasche bereits zur Rekonstitution vormontiert sind).

6.6 Besondere Vorsichtsmaßnahmen für die Beseitigung und sonstige Hinweise zur Handhabung

Das rekonstituierte Arzneimittel sollte vor der Verabreichung visuell auf Partikel und Verfärbungen überprüft werden. Die Lösung sollte klar oder leicht opaleszierend sein. Lösungen, die trüb sind oder Ablagerungen aufweisen, dürfen nicht verwendet werden.

Nach der Rekonstitution hat die Lösung einen pH-Wert von 6,7 bis 7,3. Die Osmolalität ist ≥ 380 mOsmol/kg.

Vorbereitung und Rekonstitution mit dem BAXJECT II Hi-Flow-Gerät:

Zur Rekonstitution ausschließlich die in der Packung vorhandene Durchstechflasche mit Lösungsmittel und das Rekonstitutionsgerät verwenden.

1. Die Rekonstitution muss unter aseptischen Bedingungen (sauber und keimarm) auf einer flachen Arbeitsfläche erfolgen.
2. Die Durchstechflaschen mit Pulver und Lösungsmittel vor Verwendung Raumtemperatur (zwischen 15 °C und 25 °C) erreichen lassen.
3. Kunststoffkappen von den Durchstechflaschen mit Pulver und Lösungsmittel entfernen.
4. Vor der Verwendung die Gummistopfen mit einem Alkoholtupfer reinigen und trocknen lassen.
5. Die Verpackung des BAXJECT II Hi-Flow-Geräts durch Abziehen des Verschlusses öffnen, ohne dabei den

Packungsinhalt zu berühren (Abbildung A auf Seite 6). Das Gerät nicht aus der Verpackung nehmen.

6. Die Packung umdrehen. Durch gerades Herunterdrücken den durchsichtigen Kunststoffdorn vollständig durch den Stopfen der Lösungsmitteldurchstechflasche stechen (Abbildung B auf Seite 6).
7. Die BAXJECT II Hi-Flow-Packung an der Kante greifen und vom Gerät abziehen (Abbildung C auf Seite 6). Die blaue Kappe nicht vom BAXJECT II Hi-Flow-Gerät entfernen. Den freiliegenden violetten Kunststoffdorn nicht berühren.
8. Das System umdrehen, so dass die Lösungsmitteldurchstechflasche oben ist. Durch gerades Herunterdrücken den violetten Kunststoffdorn schnell vollständig durch den Stopfen der Pulverdurchstechflasche stechen (Abbildung D auf Seite 6). Durch den Unterdruck wird das Lösungsmittel in die Pulverdurchstechflasche gezogen.
9. Den Behälter leicht schwenken, bis das Pulver vollständig gelöst ist. Das Arzneimittel nach der Rekonstitution nicht im Kühlschrank lagern.

Anwendung

- Rekonstituierte Lösung vor der Anwendung visuell auf Partikel und Verfärbungen überprüfen.
 - o Das Aussehen der rekonstituierten Lösung ist klar und farblos.
 - o Nicht verwenden, wenn Partikel oder Verfärbungen vorhanden sind.
- Lösung unverzüglich oder innerhalb von 3 Stunden nach Rekonstitution verwenden.

Anwendungsschritte:

1. Die blaue Kappe vom BAXJECT II Hi-Flow-Gerät entfernen (Abbildung E auf Seite 6). **Keine Luft in die Spritze ziehen.** Die Spritze mit dem BAXJECT II Hi-Flow-Gerät verbinden. Die Verwendung einer Spritze mit Luer-Lock wird empfohlen.
2. Das System umdrehen (jetzt ist die Durchstechflasche mit dem Pulver oben). Die rekonstituierte Lösung durch langsames Zurückziehen des Kolbens in die Spritze aufziehen (Abbildung F auf Seite 6).
3. Die Spritze entfernen, eine geeignete Nadel anbringen und das Arzneimittel intravenös injizieren. Wenn ein Patient mehr als eine Durchstechflasche ADYNOVI erhalten soll, kann der Inhalt mehrerer Durchstechflaschen in derselben Spritze aufgezogen werden. Zur Rekonstitution mit dem Lösungsmittel ist für jede Durchstechflasche ADYNOVI ein separates BAXJECT II Hi-Flow-Gerät erforderlich.
4. Die Verabreichung sollte maximal 5 Minuten dauern (maximale Infusionsrate 10 ml/min).

Es wird dringend empfohlen, bei jeder Verabreichung von ADYNOVI den Namen und die Chargennummer des Arzneimittels zu notieren. Auf der Durchstechflasche mit dem Pulver befinden sich abziehbare Etiketten.

Abbildung A

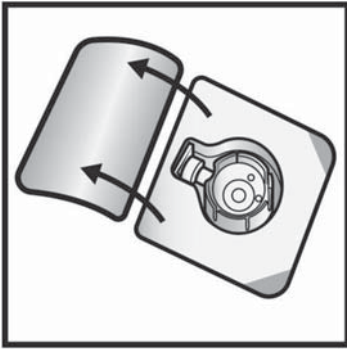


Abbildung B

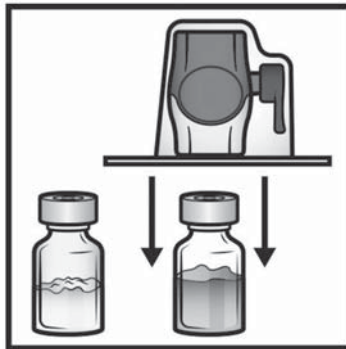


Abbildung C



Abbildung D

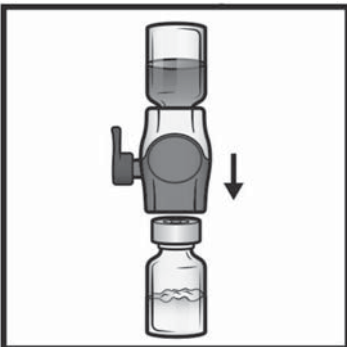


Abbildung E

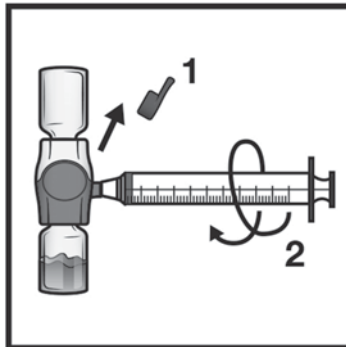
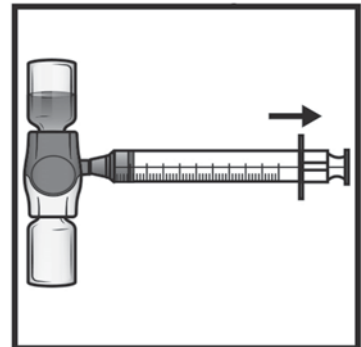


Abbildung F



Rekonstitution mit dem BAXJECT III-System

Nicht verwenden, wenn der Verschluss auf der Blisterpackung nicht vollständig versiegelt ist.

1. Wenn das Produkt noch in einem Kühlschrank gelagert ist, die versiegelte Blisterpackung (enthält Pulver- und Lösungsmitteldurchstechflasche mit bereits angebrachtem Rekonstitutionsgerät) aus dem Kühlschrank nehmen und Raumtemperatur erreichen lassen (zwischen 15 °C und 25 °C).
2. Hände sorgfältig mit Seife und warmem Wasser waschen.
3. Die ADYNOVI-Blisterpackung durch Abziehen des Verschlusses öffnen. Das BAXJECT III-System aus der Blisterpackung nehmen.
4. Die Einheit auf eine ebene Fläche stellen, so dass die Durchstechflasche mit dem Pulver unten und die Durchstechflasche mit dem Lösungsmittel oben ist (Abbildung 1). Die Lösungsmitteldurch-

stechflasche ist mit einem blauen Streifen gekennzeichnet. Die blaue Kappe nicht entfernen, bis dies in einem späteren Schritt verlangt wird.

5. Die Pulverdurchstechflasche im BAXJECT III-System mit einer Hand festhalten und mit der anderen Hand die Lösungsmitteldurchstechflasche fest nach unten drücken, bis das System vollständig zusammengedrückt ist und das Lösungsmittel nach unten in die Pulverdurchstechflasche fließt (Abbildung 2). Das System nicht neigen, bis der Transfer abgeschlossen ist.
6. Überprüfen, ob das Lösungsmittel vollständig durchgeflossen ist. Den Behälter leicht schwenken, bis das Pulver vollständig gelöst ist (Abbildung 3). Das Pulver muss vollständig gelöst sein, da sonst nicht die gesamte rekonstituierte Lösung durch den Gerätefilter gelangt. Das Produkt löst sich schnell auf (in der Regel in weniger als 1 Minute). Nach der Rekonstitution sollte die Lösung klar, farblos und frei von Partikeln sein.

Anwendung

- Rekonstituierte Lösung vor der Anwendung visuell auf Partikel und Verfärbungen überprüfen.
 - o Das Aussehen der rekonstituierten Lösung ist klar und farblos.
 - o Nicht verwenden, wenn Partikel oder Verfärbungen vorhanden sind.
- Lösung unverzüglich oder innerhalb von 3 Stunden nach Rekonstitution verwenden.

Anwendungsschritte:

1. Die blaue Schutzkappe vom BAXJECT III-System entfernen. **Keine Luft in die Spritze ziehen.** Die Spritze mit dem BAXJECT III-System verbinden. Die Verwendung einer Spritze mit Luer-Lock wird empfohlen.
2. Das System umdrehen (jetzt ist die Durchstechflasche mit dem Pulver oben). Die rekonstituierte Lösung durch langsames Zurückziehen des Kolbens in die Spritze ziehen.

Abb. 1



Abb. 2

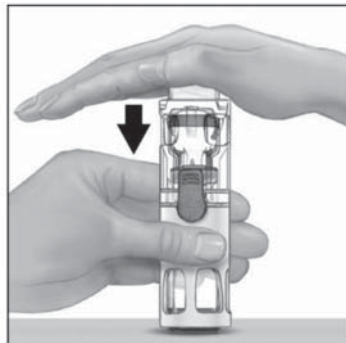
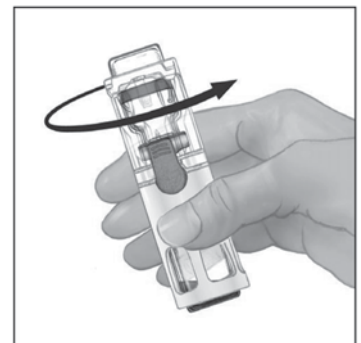


Abb. 3



3. Die Spritze entfernen, eine geeignete Nadel anbringen und das Arzneimittel intravenös injizieren. Wenn ein Patient mehr als eine Durchstechflasche ADYNOVI erhalten soll, kann der Inhalt mehrerer Durchstechflaschen in derselben Spritze aufgezogen werden.
4. Die Verabreichung sollte maximal 5 Minuten dauern (maximale Infusionsrate 10 ml/min).

Es wird dringend empfohlen, bei jeder Verabreichung von ADYNOVI den Namen und die Chargennummer des Arzneimittels zu notieren. Auf der Blisterpackung befinden sich abziehbare Etiketten.

Nicht verwendetes Arzneimittel oder Abfallmaterial ist entsprechend den nationalen Anforderungen zu beseitigen.

7. INHABER DER ZULASSUNG

Baxalta Innovations GmbH
Industriestraße 67
A-1221 Wien
Österreich

8. ZULASSUNGSNUMMER(N)

EU/1/17/1247/001
EU/1/17/1247/002
EU/1/17/1247/005
EU/1/17/1247/006
EU/1/17/1247/009
EU/1/17/1247/010

9. DATUM DER ERTEILUNG DER ZULASSUNG/VERLÄNGERUNG DER ZULASSUNG

Datum der Erteilung der Zulassung:
08.01.2018

10. STAND DER INFORMATION

Dezember 2017

Ausführliche Informationen zu diesem Arzneimittel sind auf den Internetseiten der Europäischen Arzneimittel-Agentur <http://www.ema.europa.eu/> verfügbar.

Zentrale Anforderung an:

Rote Liste Service GmbH

Fachinfo-Service

Mainzer Landstraße 55

60329 Frankfurt